

A

B

C

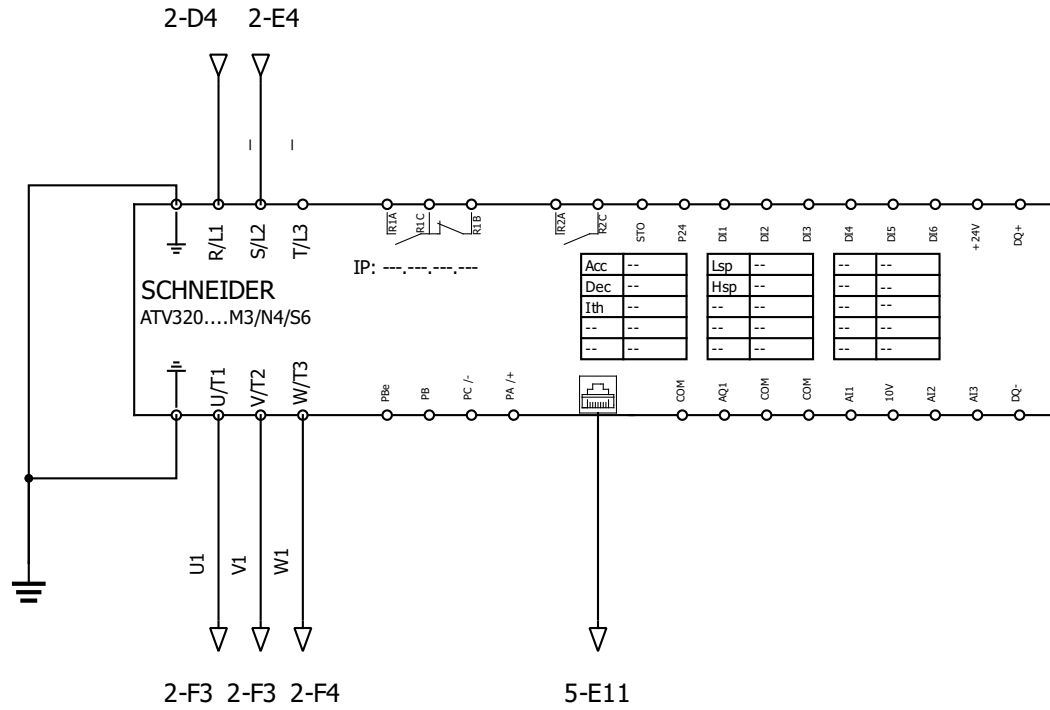
D

E

F

G

H



A

B

C

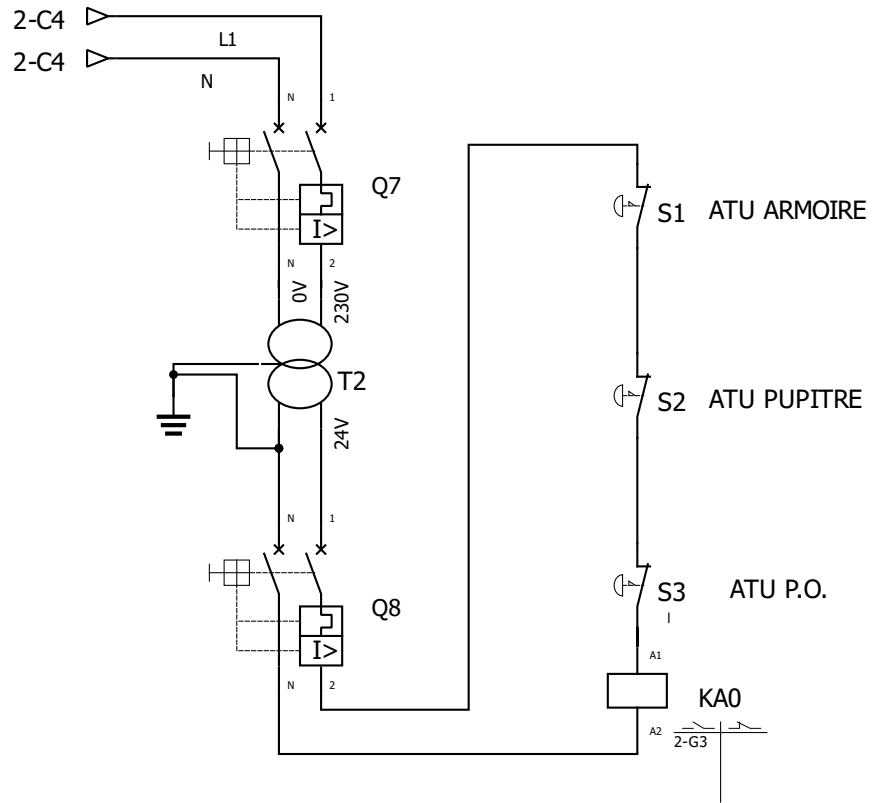
D

E

F

G

H



Auteur : LEVIGNAC Nolhan

Date :

SCHEMA DE SECURITE

Fichier :

Folio : 4/7

A

B

C

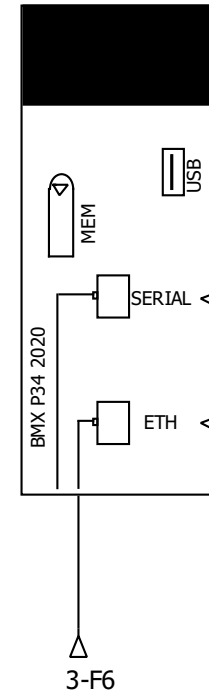
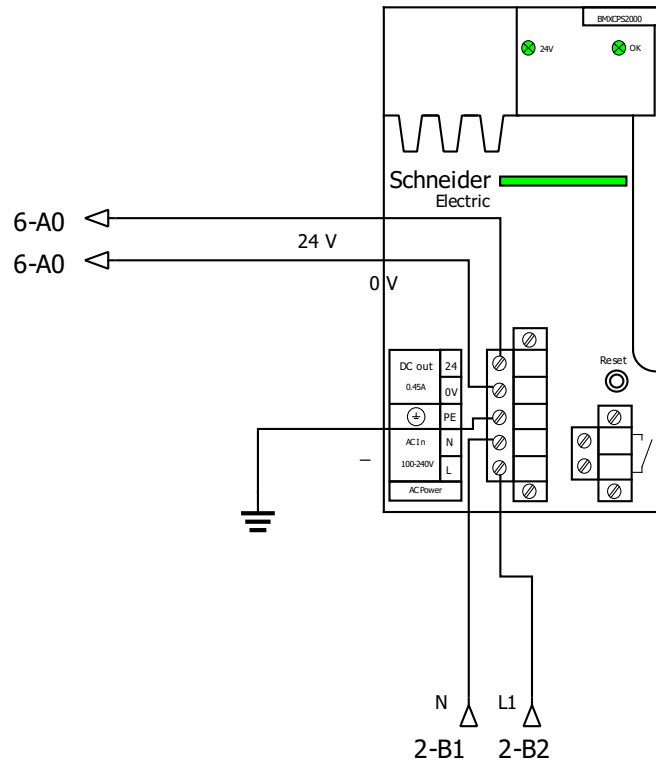
D

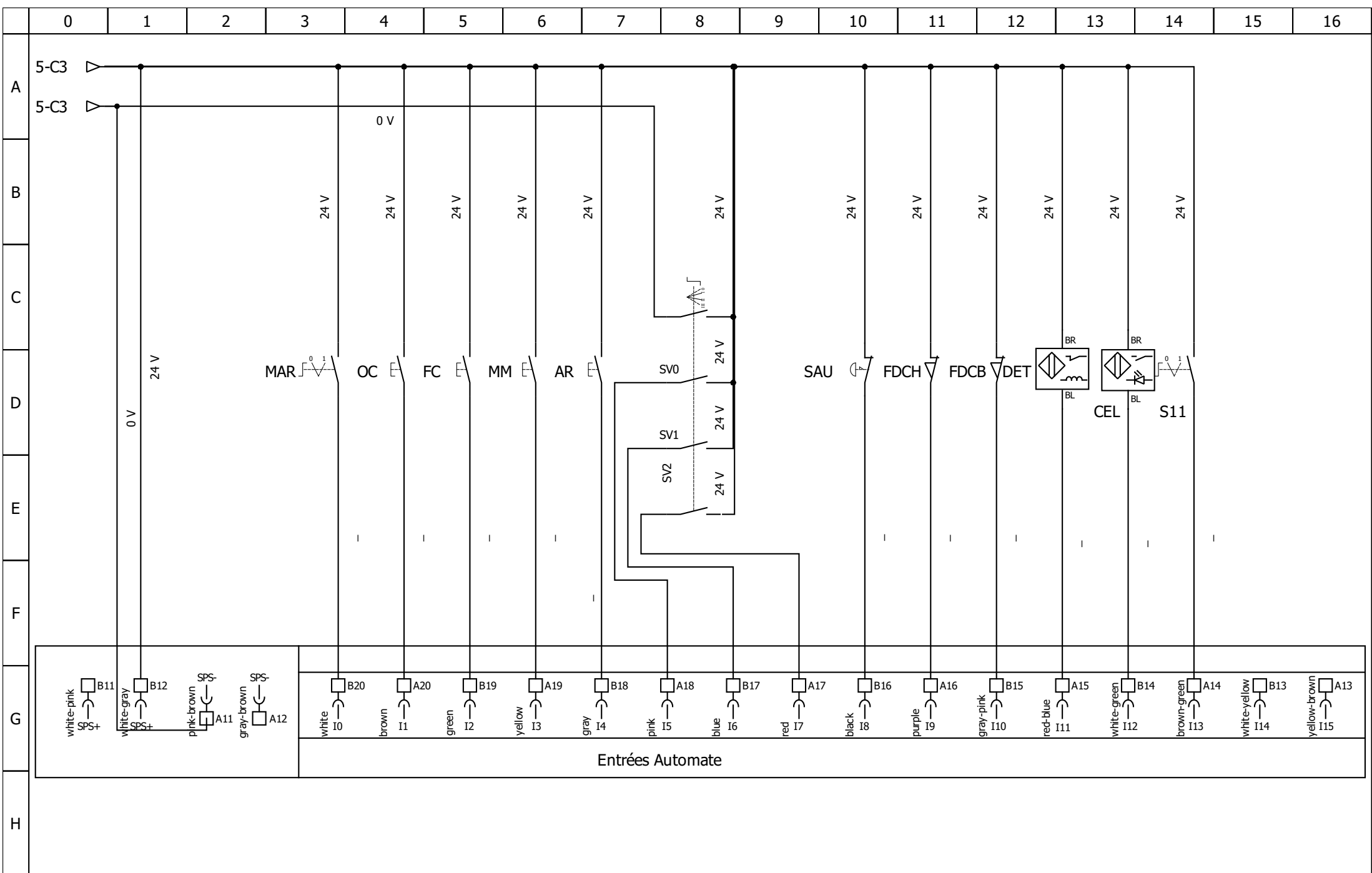
E

F

G

H

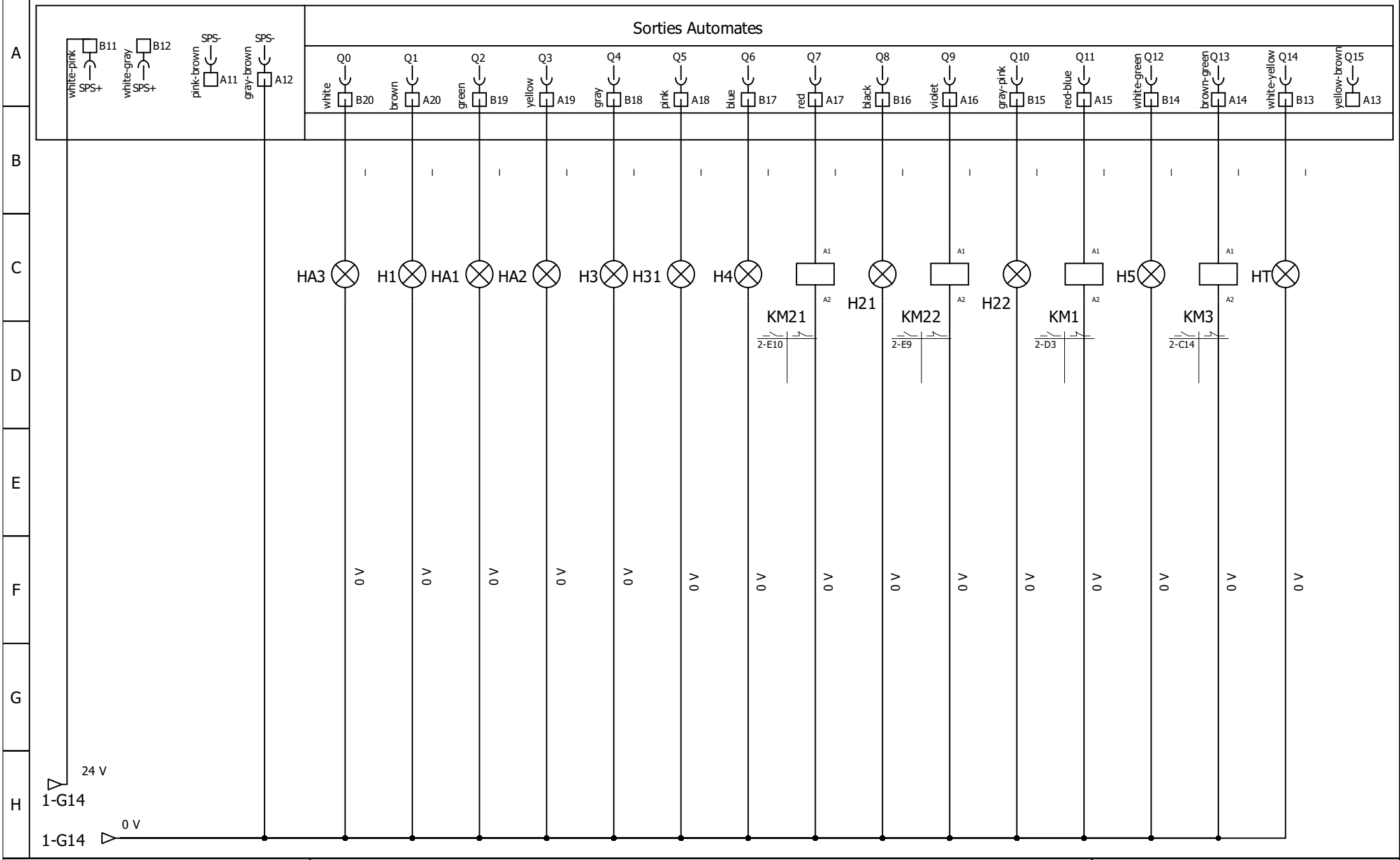




Auteur : LEVIGNAC Nolhan
 Date :

ENTREES AUTOMATE

Fichier :
 Folio : 6/7



Auteur : LEVIGNAC Nolhan

SORTIES AUTOMATE

Fichier :

Date :

Folio : 7/7